



www.frio.tech

МОРОЗИЛЬНЫЙ ЛАРЬ

Руководство по эксплуатации

Модели:

FC 324BF

FC 224BF

СОДЕРЖАНИЕ

1. Описание
2. Технические характеристики моделей
3. Меры предосторожности перед началом использования
4. Рекомендации перед началом использования
5. Установка и подключение
6. Эксплуатация
7. Панель управления
8. Размораживание
9. Правила замораживания и хранения продуктов
10. Очистка и уход
11. Хранение
12. Правила транспортировки
13. Требования по технике безопасности
14. Перед обращением в сервисный центр
15. Устранение неисправностей
16. Гарантийное обслуживание
17. Технические характеристики и производитель

Уважаемый покупатель!

**Благодарим Вас за выбор продукции торговой марки FRIO.
Наши изделия разработаны в соответствии с высокими требованиями
качества, функциональности и дизайна.**

**Внимательно прочтите настоящую инструкцию
перед эксплуатацией прибора.
Сохраняйте ее в течение всего срока использования устройства.**

1. ОПИСАНИЕ

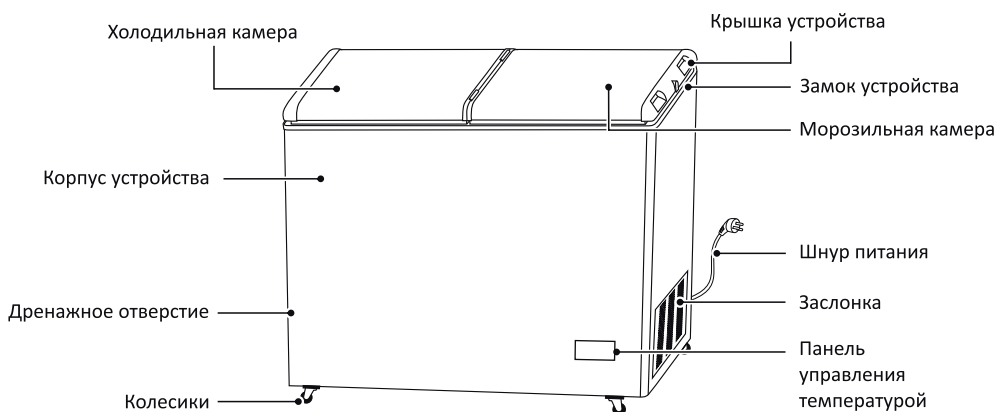
Морозильный ларь FRIО предназначен для замораживания и длительного хранения пищевых продуктов. Ларь работает от электрической сети переменного тока напряжением 220 В и частотой тока 50 Гц.

Прибор предназначен для коммерческого использования внутри помещений.

Морозильник обеспечивает эффективную работу при температуре окружающей среды от +10°C до +43°C и относительной влажности не более 80 %.

Диапазон рабочих температур в режиме охлаждения от +1°C до +10°C, в режиме заморозки от -12°C до -24°C.

Описание



Данные иллюстрации предназначены для общего понимания конструкции изделия и могут отличаться от вашей модели. Наличие той или иной детали (опции, технической характеристики) обусловлено комплектацией изделия, которая может изменяться для улучшения продукта. Уточняйте всю интересующую вас информацию у продавца.

2. ТЕХНИЧЕСКИЕ ХАРАКТЕРИСТИКИ МОДЕЛЕЙ

Характеристики	Модель FRIO	
	FC 224BF	FC 324BF
Общий объем, л	221	311
Полезный объем, л	221	311
Объем морозильной камеры, л	100	142
Объем холодильной камеры, л	121	169
Класс энергоэффективности	A+	A+
Потребление электроэнергии кВт.ч/год	208	263
Хладагент	R600a, 49г	R600a, 63г
Климатический класс	T/ST/N/SN	T/ST/N/SN
Класс электрозащиты	1	1
Параметры сети	220-240В/50Гц	220-240В/50Гц
Номинальный ток, А	1,5	1,5
Номинальная мощность, Вт	125	176
Мощность заморозки (кг/24 ч)	11	11
Режим холодильника	+	+
Уровень шума, дБ	42	42

В целях улучшения качества продукции производитель оставляет за собой право вносить изменения в технические характеристики, дизайн, конструкцию и комплектацию без уведомления потребителя.

3. МЕРЫ ПРЕДОСТОРОЖНОСТИ ПЕРЕД НАЧАЛОМ ИСПОЛЬЗОВАНИЯ

- Убедитесь, что напряжение сети соответствует рабочему напряжению, указанному на этикетке прибора.
- Перед подключением морозильного ларя к электросети необходимо проверить сетевой шнур и вилку ларя на предмет механических повреждений.
- При покупке ларя проверьте его работоспособность, отсутствие механических повреждений, комплектность, наличие печати торгующей организации и подписи продавца на отрывных гарантийных талонах.
- Перед эксплуатацией ларя внимательно ознакомьтесь с инструкцией по эксплуатации, чтобы обеспечить оптимальную работу устройства.
- Установку прибора и монтаж ручки следует по возможности осуществлять при помощи специалиста.
- Перед первым включением необходимо вымыть внутренние стенки ларя теплым раствором мыльной воды и насухо протереть мягкой тканью.
- Ларь, находившийся на холоде, перед подключением к электросети необходимо выдерживать при комнатной температуре не менее 6 часов.
- Не подключайте ларь к сети сразу после транспортировки во избежание сбоев в работе системы охлаждения. Подключение ларя к сети возможно не ранее, чем через 2 часа после транспортировки.

ВНИМАНИЕ!

Данное устройство может использоваться детьми в возрасте от 8 лет и старше, а также лицами с ограниченными физическими, сенсорными или умственными способностями или недостатком опыта и знаний, при надлежащем надзоре и инструктаже относительно безопасного использования устройства с условием понимания опасностей. Очистка и обслуживание ларя не должны производиться детьми без присмотра. Есть необходимость хранения ключей от дверей ларя в недоступном для детей месте, чтобы дети не могли быть заперты внутри. При утилизации старого ларя отломайте все старые замки или защелки в качестве меры предосторожности.

4. РЕКОМЕНДАЦИИ ПЕРЕД НАЧАЛОМ ИСПОЛЬЗОВАНИЯ

- Удалите упаковочный материал и оставьте дверь (крышку) морозильного ларя открытой на некоторое время.
- Протрите внутреннюю поверхность морозильника.
- Включите морозильный ларь в сеть. Замораживание начнется через 10 минут после включения.
- Перед размещением продуктов в морозильном ларе позвольте ему поработать без продуктов в течение 2-х часов, по прошествии этого времени поместите в него продукты.
- Перед повторным включением морозильника подождите не менее 5 минут, поскольку немедленное повторное включение устройства после его отключения может привести к повреждению элементов питания и компрессора.

5. УСТАНОВКА И ПОДКЛЮЧЕНИЕ

- Освободите ларь от упаковочных материалов.
- Разместите ларь на устойчивой и ровной поверхности.
- Подключите устройство к электрической сети напрямую через розетку. При необходимости подключения к электросети через удлинитель используйте только удлинитель с заземлением.
- Расположите ларь таким образом, чтобы вентиляционные отверстия на корпусе были открытыми, а расстояние от вентиляционных отверстий до другого оборудования или стен помещения составляло не менее 10 см.
- Установите ларь в защищенном от воды и влаги месте, а также вдали от источников тепла и попадания прямых солнечных лучей.

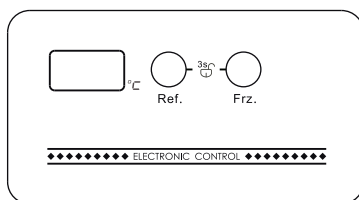
6. ЭКСПЛУАТАЦИЯ

- Долговременная и безотказная работа ларя зависит от правильной эксплуатации прибора и правильного ухода за ним.
- Температура в ларе устанавливается путем поворота ручки терморегулятора, расположенной в правом нижнем углу лицевой части корпуса ларя.
- Включение ларя в электросеть осуществляется штепсельной вилкой сетевого шнура.
- В ларе установлен внутренний конденсатор, поэтому корпус ларя является теплообменником. Во время работы происходит нагревание корпуса со стороны компрессорного отсека.
- В процессе эксплуатации происходит образование инея на внутренних стенках ларя, поэтому время от времени следует производить разморозку.
- Необходимо не менее одного раза в год производить чистку конденсатора от пыли.
- В случае отключения электроэнергии как можно реже открывайте и закрывайте крышку морозильника, чтобы предотвратить выход холода. Допускается размещение теплового одеяла на поверхности морозильника для сохранения температуры.
- В случае запланированного отключения электроэнергии на продолжительное время загрузите в морозильник сухой лед, сведите к минимуму открывание морозильника, избегайте размещения новых продуктов в морозильнике, т.к. это вызовет повышение температуры.
- В случае эксплуатации в условиях повышенной влажности или недостаточной вентиляции воздуха на внешних стенках морозильного ларя может образоваться конденсат. Данное явление не является производственным дефектом. Во избежание образования конденсата рекомендуется обеспечить вентиляционные зазоры не менее 15 см, в том числе от дна морозильного ларя до пола.

7. ПАНЕЛЬ УПРАВЛЕНИЯ

Необходимая температура в морозильном ларе устанавливается и контролируется с помощью панели управления. Панель управления отличается в зависимости от модели.

Контроль температуры



► Дисплей

Когда устройство включено, окошко дисплея будет полностью подсвечено в течение 3-х секунд, затем придет в нормальное рабочее состояние. Первоначальный показатель температуры -18°C – дисплей работает нормально.

Если нет ошибки – высвечивается температура текущего режима, если есть ошибка – высвечивается код ошибки.

► Блокировка/разблокировка

Зажмите обе кнопки панели и удерживайте 3 секунды – включится режим блокировки.
Для разблокировки повторите действие.

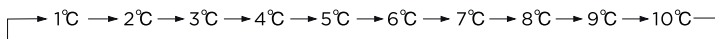
Для следующих операций необходим режим разблокировки. Если вы нажимаете кнопки в режиме блокировки, дисплей будет быстро мигать несколько секунд, показывая недоступность операций.

► Установка температуры холодильника

1) Разблокируйте панель.



2) Нажимая на кнопку установки температуры холодильника, выберите необходимую температуру (см. индикатор на дисплее).

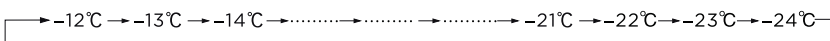


► Установка температуры морозильника

1) Разблокируйте панель.



2) Нажимая на кнопку установки температуры морозильника, выберите необходимую температуру (см. индикатор на дисплее).



Каждый раз при нажатии кнопки, температура меняется на 1°C.

Устройство работает согласно установленным температурам после блокировки.

► Режим быстрой заморозки

1) Разблокируйте панель.



2) Нажмите и удерживайте 3 секунды кнопку установки температуры морозильника – морозильник войдет в режим быстрой заморозки, на экране высветится надпись Sd (высвечивается всегда в режиме быстрой заморозки).

● Выход из режима быстрой заморозки.

- 1) Нажмите и удерживайте 3 секунды кнопку установки температуры морозильника.
- 2) При выключении устройства в режиме быстрой заморозки и его включении после произойдет перезагрузка, выход из режима быстрой заморозки, и включится режим работы морозильника -18°C.
- 3) При выходе из режима быстрой заморозки, компрессор вернется к режиму работы, установленному до режима быстрой заморозки.
- 4) Если возникнет ошибка датчика, режим быстрой заморозки отключится, и высветится информация об ошибке.

► Индикация ошибки

При возникновении следующих ошибок, на дисплее высветится информация о них. При некоторых ошибках устройство может продолжать работать. Рекомендуется в любом случае обратиться к специалистам за обслуживанием, чтобы обеспечить правильную работу устройства.

Код ошибки	Описание ошибки
E1	Ошибка датчика температуры холодильника
E2	Ошибка датчика температуры морозильника

8. РАЗМОРАЖИВАНИЕ

Если слой инея и льда во внутренней камере ларя превышает 5 мм, необходимо провести разморозку морозильного ларя.

Для полной разморозки потребуются:

- Отключить ларь от электросети;
- Вынуть все продукты из ларя;
- Открыть пробку дренажной системы, находящуюся на дне внутренней поверхности корпуса;
- Установить емкость для сбора талой воды под сливным отверстием;
- Оставить крышку ларя открытой;
- Удалить слой льда, когда он начнет таять. Это сократит время размораживания.
- После оттаивания промыть внутреннюю поверхность ларя тканью, смоченной теплым раствором мыльной воды, после чего насухо протереть мягкой тканью.

ЗАПРЕЩАЕТСЯ!

- Использовать электронагревательные приборы для ускорения процесса оттаивания.
- Использовать острые предметы для удаления инея и льда.
- Применять хлорсодержащие средства и кислоты в процессе очистки.

9. ПРАВИЛА ЗАМОРАЖИВАНИЯ И ХРАНЕНИЯ ПРОДУКТОВ

- Качество заморозки продуктов зависит от массы разовой загрузки. Увеличение массы загрузки увеличивает время заморозки.
- При замораживании продуктов в ларе ручка термостата устанавливается в максимальное положение за 2–3 часа до укладки продуктов в морозильник для получения наименьшей температуры в камере ларя.
- По прошествии этого времени переключатель из максимального положения следует перевести в среднее положение.
- Не рекомендуется часто открывать крышку ларя, а также оставлять крышку ларя открытой на длительное время.
- Наиболее подходящим положением для заморозки является положение ручки термостата, указывающее на «4».
- Для выключения морозильного ларя необходимо перевести ручку термостата в положение «ВЫКЛ» при этом процесс охлаждения прекращается.
- Для отключения ларя от сети выньте штепсельную вилку из розетки.
- Не допускается помещать в ларь горячие и теплые продукты, а также жидкие продукты в стеклянной таре, прохладительные напитки и углекислотные жидкости в бутылках и банках.

10. ОЧИСТКА И УХОД

- Перед очисткой морозильного ларя отключите его от электросети.
- Внешнюю и внутреннюю поверхность корпуса протрите тканью, смоченной в мыльном растворе, после протрите насухо мягкой тканью.
- Запрещено попадание большого количества воды во внутреннее отделение морозильника, а также использование порошков, бензина и горячей воды для очистки, т.к. это может повредить морозильник или вывести его из строя.

11. ХРАНЕНИЕ

- Если Вы не планируете использовать морозильный ларь в течение длительного периода времени, выньте из него все продукты и отключите питание.
- Протрите насухо внутреннее отделение ларя.
- Для предотвращения появления неприятного запаха оставьте крышку слегка открытой, дождитесь когда морозильный ларь полностью высохнет.

12. ПРАВИЛА ТРАНСПОРТИРОВКИ

- Транспортировать ларь необходимо в рабочем положении. Надежно закрепляйте прибор, чтобы исключить возможные удары и перемещение его внутри транспортных средств.
- При погрузочно-разгрузочных работах не допускается наклонять морозильный ларь на угол свыше 45° во избежание повреждения компрессора или всей системы.

13. ТРЕБОВАНИЯ ПО ТЕХНИКЕ БЕЗОПАСНОСТИ

- Ларь должен подключаться к электрической сети через розетку с заземлением.
- В случае появления замыкания в электропроводке ларь необходимо отключить от электросети и обратиться в авторизованный сервисный центр
- Перед техническим обслуживанием (уборкой, ремонтом) выньте штепсельную вилку из розетки.
- Подключение к электросети после отчистки возможно только после полного высыхания влаги.
- Запрещается прикасаться одновременно к ларю и к устройствам, имеющим естественное заземление.

Запрещается эксплуатация ларя в следующих случаях:

- В помещениях с повышенной влажностью;
- В помещениях с токопроводящими полами;
- При отсутствии заземления в электросети.
- Заземление в приборе предназначено только для функциональных целей.

14. ПЕРЕД ОБРАЩЕНИЕМ В СЕРВИСНЫЙ ЦЕНТР

В случае возникновения неисправностей просьба ознакомиться с информацией, приведенной в главе «Устранение неисправностей». Возможно, приведенные в ней советы помогут решить проблемы, возникшие в работе Вашего ларя.

При обнаружении неисправностей в процессе эксплуатации необходимо обратиться в сервисную мастерскую по ремонту холодильной техники.

В течение гарантийного срока неисправности устраняются авторизованным сервисным центром. В случаях вмешательства других сервисных организаций действие гарантии прекращается.

В случае обнаружения неисправности отключите морозильный ларь от сети, освободите от содержимого и обратитесь в авторизованный сервисный центр. Будьте готовы предоставить необходимую информацию по приобретенному Вами морозильному ларю, а именно: характер неисправности, номер модели, серийный номер, дату покупки.

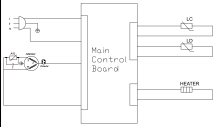
15. УСТРАНЕНИЕ НЕИСПРАВНОСТЕЙ

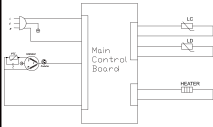
НЕПОЛАДКИ	ВОЗМОЖНЫЕ ПРИЧИНЫ
Не включается	<ul style="list-style-type: none">• Отключен сетевой шнур.• Штепсельная вилка неплотно вставлена в розетку.• Неисправен автомат.• Выбило пробки электросети.
Не морозит	<ul style="list-style-type: none">• Отключился блок питания.• Шнур питания извлечен из розетки.• Прекратилась подача электроэнергии.• Ручка переключения термостата находится в положении ВЫКЛ.
Плохо морозит	<ul style="list-style-type: none">• Излишняя вентиляция помещения.• Нахождение под прямыми солнечными лучами или вблизи от нагревательных приборов.• Частое открывание дверей морозильника.• Дверца не полностью закрыта.• Слишком много продуктов в ларе.• Ручка термостата находится в минимальном положении.• Слишком большой слой инея и льда внутри ларя.• Пыль и грязь на компрессоре и конденсаторе.• Размещение горячих и теплых продуктов в ларе.• Недостаточно места между продуктами.
Производит много шума	<ul style="list-style-type: none">• Морозильник установлен на неровной поверхности.• Задняя стенка касается стены или другого оборудования.• Компрессор работает достаточно шумно некоторое время после включения. Постепенно, по мере замораживания, шум исчезает.
Конденсат на внутренней поверхности	<ul style="list-style-type: none">• Повышенная влажность помещения. Протрите поверхность сухой тканью.
Нагрев стенки	<ul style="list-style-type: none">• Нахождение в морозильнике трубки, предотвращающей конденсацию. Внешний нагрев не влияет на находящиеся внутри продукты.
Прекращение работы	<ul style="list-style-type: none">• Цикличность работы термостата. Когда термостат доводит температуру в морозильнике до определенного уровня, он выключается. Через некоторое время он включается вновь.
Компрессор работает без отключения	<ul style="list-style-type: none">• Ручка переключения термостата находится в максимально допустимом положении.• Слишком много продуктов в ларе.• Слишком высокая температура окружающей среды.

16. ГАРАНТИЙНОЕ ОБСЛУЖИВАНИЕ

1. Изготовитель несет гарантийные обязательства в течение 3-х лет с даты продажи, но не более 5-ти лет с даты производства (при отсутствии нижеперечисленных Условий).
2. Гарантийные обязательства не распространяются на перечисленные ниже принадлежности изделия:
 - а) соединительные кабели, переходники
 - б) фильтры, поглотители запахов
 - в) лампочки, полки, ящики, подставки и другие емкости для хранения продуктов в холодильнике
 - г) документация, прилагаемая к изделию
3. Изготовитель не несет гарантийные обязательства в следующих случаях:
 - а) если изделие, предназначенное для личных (бытовых, семейных) нужд, использовалось для осуществления предпринимательской деятельности, а также в иных целях, не соответствующих его прямому назначению;
 - б) в случае нарушения правил и условий эксплуатации, установки изделия, изложенных в Инструкции по эксплуатации;
 - в) если изделие имеет следы некачественного ремонта;
 - г) если дефект вызван изменением конструкции или схемы изделия, не предусмотренным Изготовителем;
 - д) если дефект вызван действием непреодолимых сил, несчастными случаями, умышленными или неосторожными действиями потребителя или третьих лиц;
 - е) если обнаружены повреждения, вызванные попаданием внутрь изделия посторонних предметов, веществ, жидкостей, насекомых.
4. Гарантийные обязательства не распространяются на следующие недостатки изделия:
 - а) механические повреждения, возникшие после передачи товара потребителю;
 - б) повреждения, вызванные несоответствием стандартам параметров питающих, телекоммуникационных, кабельных сетей и других подобных внешних факторов;
 - в) повреждения, вызванные несоответствием стандартных и (или) некачественных расходных материалов, принадлежностей, запасных частей, элементов питания.
5. Настройка и установка (сборка, подключение и т.п.) изделия, описанные в документации, прилагаемой к нему, могут быть выполнены специалистами АСЦ соответствующего профиля и фирм-продавцов (на платной основе).
6. Компания-производитель снимает с себя ответственность за возможный вред, прямо или косвенно нанесенный продукцией FRIO людям, домашним животным, имуществу в случае, если это произошло в результате несоблюдения правил и условий эксплуатации, установки изделия, умышленных или неосторожных действий потребителя или третьих лиц.

17. ТЕХНИЧЕСКИЕ ХАРАКТЕРИСТИКИ И ПРОИЗВОДИТЕЛЬ

FRIO		МОРОЗИЛЬНЫЙ ЛАРЬ FC 224BF	
Полезный объем (л)	221Л	ЭЛЕКТРОСХЕМА 	
Напряжение	220-240В		
Частота тока	50Гц		
Хладагент	R600a, 49 г		
Климатические классы	SN/N/ST/T		
Класс электрозащиты	A+		
Серийный номер	9FC307DF0001		
Производитель: HEFEI HUALING CO.,LTD Адрес производства: No. 176 Jinxiu Road, Economic&Technological Zone, Hefei, China Сделано в КНР			

FRIO		МОРОЗИЛЬНЫЙ ЛАРЬ FC 324BF	
Полезный объем (л)	311Л	ЭЛЕКТРОСХЕМА 	
Напряжение	220-240В		
Частота тока	50Гц		
Хладагент	R600a, 63 г		
Климатические классы	SN/N/ST/T		
Класс электрозащиты	A+		
Серийный номер	9FC307DF0001		
Производитель: HEFEI HUALING CO.,LTD Адрес производства: No. 176 Jinxiu Road, Economic&Technological Zone, Hefei, China Сделано в КНР			

MIDEA ELECTRIC TRADING (SINGAPORE) CO PTE LTD
 ADDRESS: 10 Anson Road #21-16, International Plaza, Singapore 079903

Завод-изготовитель Хефей Хуалин Ко., Лтд
 Адрес 176 Цзиньсиу Роуд, Экономический
 Технологический Девелопмент Эриа, Хефей,
 Аньхуэй 230601 Китай

EAC

CE

НЕОБХОДИМАЯ ИНФОРМАЦИЯ

Компания-производитель оставляет за собой право без предварительного уведомления вносить изменения в список авторизованных сервисных центров, включая изменения адресов и существующих телефонов.

Адрес ближайшего к вам авторизованного сервисного центра вы можете узнать в компании, осуществившей продажу морозильного ларя FRIO.

ПРИ ОБРАЩЕНИИ В СЕРВИСНЫЙ ЦЕНТР, ПОЖАЛУЙСТА, СООБЩИТЕ:

1. Характер неисправности (как можно точнее)
2. Номер модели
3. Серийный номер
4. Имя Покупателя, адрес, номер телефона
5. Дату покупки
6. Удобную дату для визита специалиста



www.frio.tech